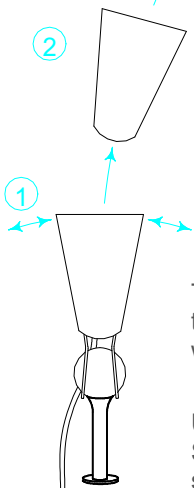
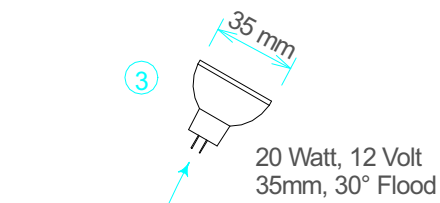
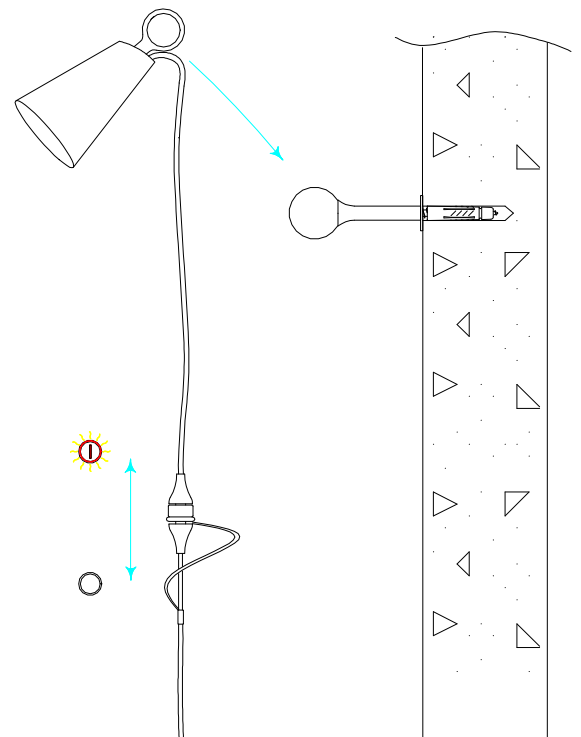
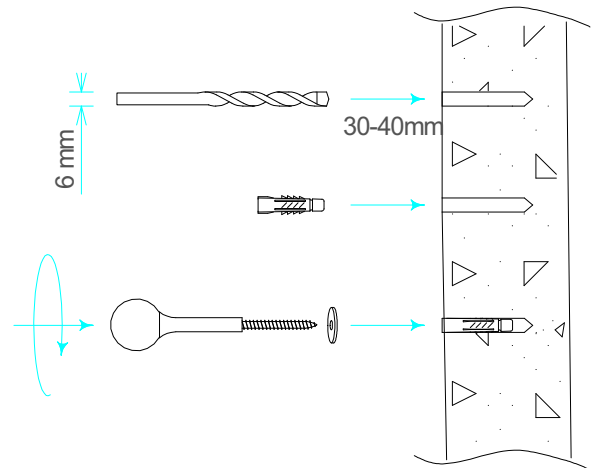
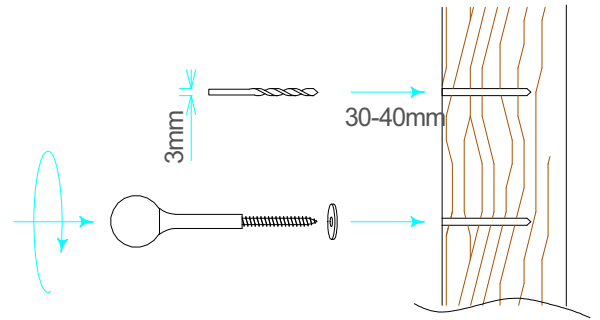
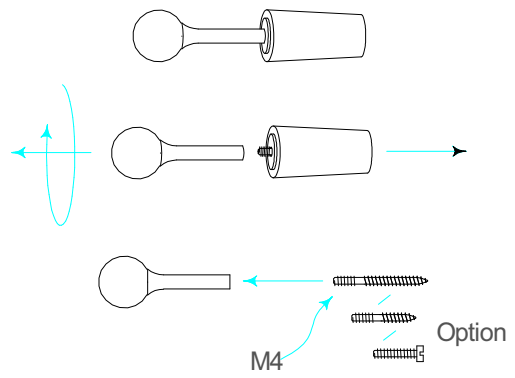


made on earth
Little moon



Studio Gregory Prade



To **change the lamp**, carefully rock the shade and lamp together from side to side while pulling them away from socket.

Um die **Lampe zu wechseln**, bewegen Sie bitte vorsichtig den Schirm mit der Lampe seitlich hin und her und ziehen gleichzeitig daran.